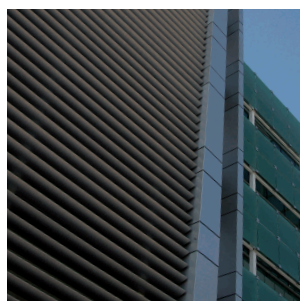


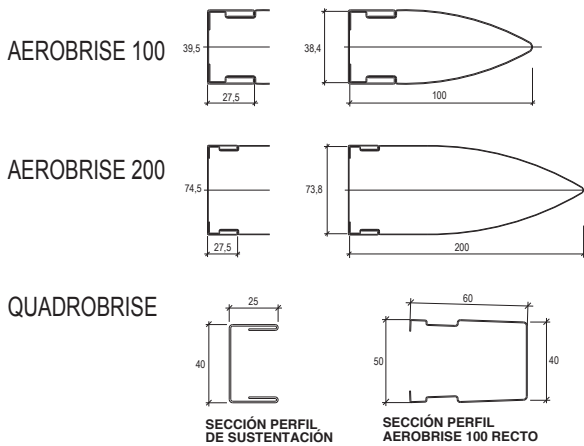


[www.hunterdouglas.cl](http://www.hunterdouglas.cl)

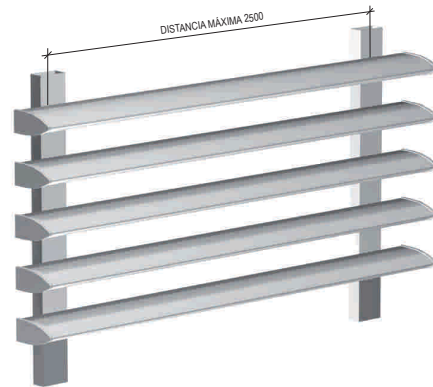


**HunterDouglas®**

CONTROL SOLAR



FORMA DE INSTALACIÓN



DESCRIPCIÓN TÉCNICA

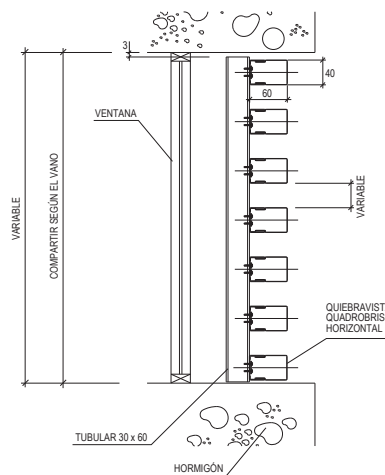
Panel	Material	Espesor (mm.)	Peso (Kg/ml)	Largo máx. (m.)
Aerobrise 100	Aluzinc	0,5	1,43	6,0
Aerobrise 200		0,6	2,47	
Quadrobrise		0,5	1,18	

Colores: Más de 100 colores estándar y especiales a pedido  
 Terminación: Lisa o perforada  
 Usos: Quiebravistas y cielos

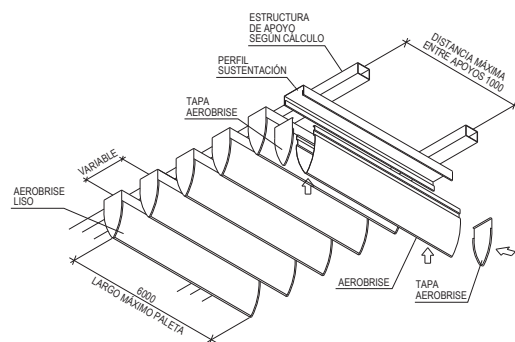
CARACTERÍSTICAS

- Los paneles **Aerobrise 100 / 200 y Quadrobrise**, son productos diseñados para ser utilizados en fachadas de edificios como cortasoles o en la demarcación de diferentes pisos.
- Los paneles se pueden instalar de forma vertical u horizontal según el diseño y con cualquier inclinación.
- Dichos paneles tienen como accesorios en sus extremos tapas, lo que proporciona desde todas sus vistas una excelente terminación.
- Debido a su bajo peso, los paneles **Aerobrise 100 / 200 y Quadrobrise** pueden adosarse a cualquier tipo de estructura con una mínima carga permitiendo su uso tanto en obras nuevas como reciclajes de fachadas.
- Los paneles **Aerobrise 100 / 200 y Quadrobrise** ofrecen la alternativa de ser instalados en forma doble (fig. 1), de perforar el panel, o de considerar algún tipo de elemento acústico en su interior (como fibra de vidrio o lana mineral) para ser utilizado como barrera absorbente en un plano vertical como revestimiento u horizontal como cielo.

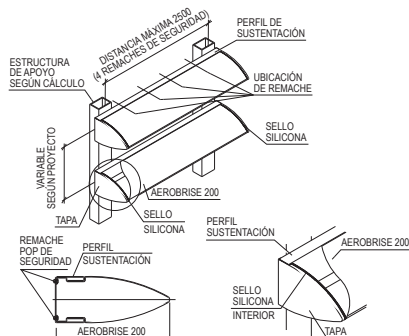
DETALLE QUIEBRAVISTA QUADROBRISE HORIZONTAL DENTRO DEL VANO



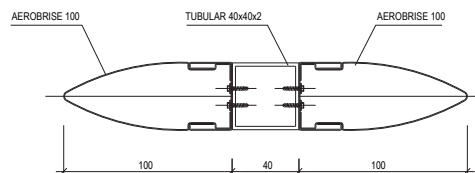
DETALLE AEROBRISE APLICACIONES COMO CIELO



CONJUNTO GENERAL AEROBRISE 200 HORIZONTAL



AEROBRISE 100, APLICACIÓN DOBLE



Nota: Los componentes del producto de esta ficha están en constante proceso de innovación y desarrollo, por lo que pueden estar afectos a modificaciones. Las medidas informadas en esta Ficha Técnica están expresadas en milímetros (mm.).