



CELOSCREEN



HunterDouglas

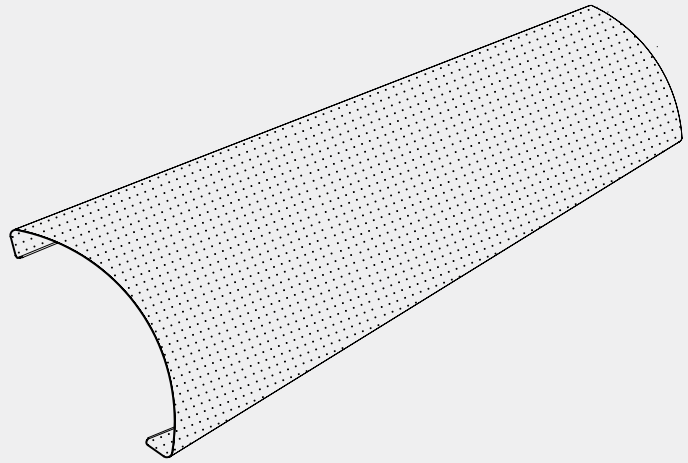
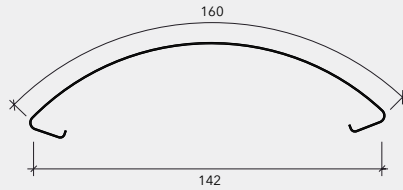
CONTROL SOLAR

CELOSCREEN

Control solar | Cortasoles lineales



El quebravista Celoscreen es una solución al control solar pasivo, compuesto por perfiles portapaneles y paneles en aluzinc prepintado liso o perforado. Las alternativas de portapaneles permiten adecuar este producto con distintas separaciones según los requerimientos técnicos y de diseño para cada proyecto. Este producto es muy útil para los espacios destinados al intercambio de aire y control de visión, tanto en paramentos verticales como muros cortinas y logias de edificios habitacionales, o como cortasol cenital. El quebravista Celoscreen, es una aplicación que permite el contraste con terminaciones de muro liso o en combinación con muros revestidos con otros productos Hunter Douglas como Softwave 50, Softwave 25 o Miniwave.



DESCRIPCIÓN TÉCNICA

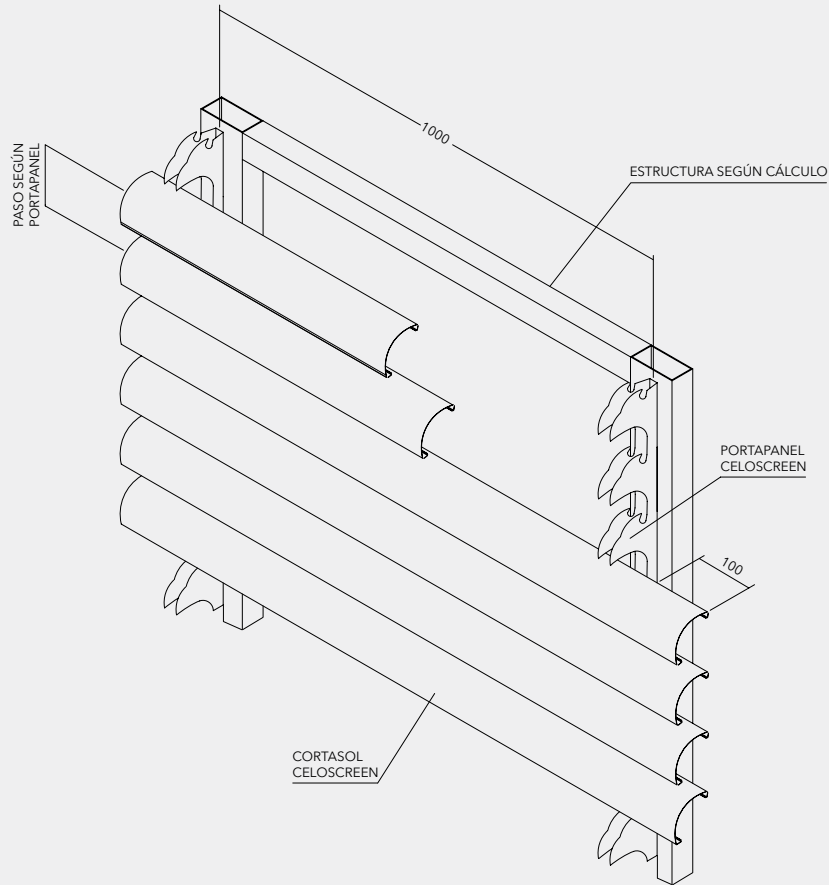
PRODUCTO	MATERIAL	ESPESOR (mm)	PESO (Kg/m ²)	RENDIMIENTO (ml/m ²)	LARGO (mm)
CELOSCREEN PASO 110	ALUZINC	0,5	6,90	9,09	6000
CELOSCREEN PASO 120			6,31	8,33	
CELOSCREEN PASO 150			5,06	6,67	
CELOSCREEN PASO 175			4,33	5,71	
CELOSCREEN PASO 200			3,80	5,00	

- Colores: Más de 100 colores estándar y especiales a pedido
- Terminación: Lisa o perforada
- Usos: Quebravistas
- Otros materiales disponibles: Acero corten, aluminio, cobre y zinc

MONTAJE

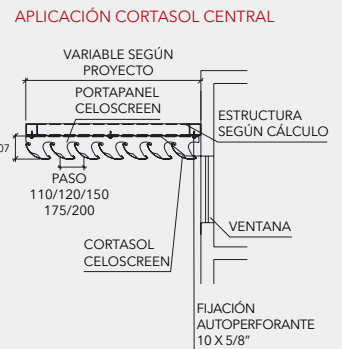
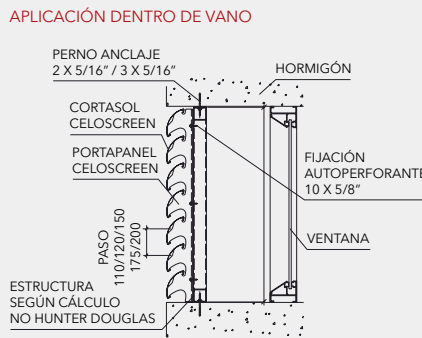
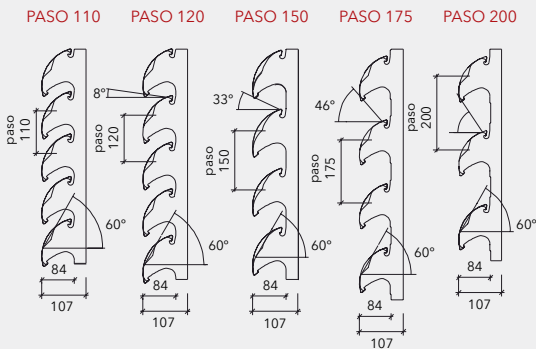
El quebravista Celoscreen está compuesto de paneles que son instalados por medio de un sistema de presión sobre perfiles portapaneles con 5 diferentes pasos: 110, 120, 150, 175 y 200 mm, esto provee distintas opciones de abertura para obtener una adecuada protección solar. Los paneles pueden ser instalados ya sea de forma vertical, horizontal o en superficies inclinadas.

INSTALACIÓN

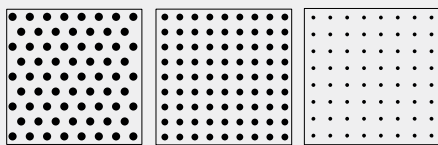


PORTAPANEL CELOSCREEN

OPCIONES DE INSTALACIÓN



PERFORACIONES ESTÁNDAR



# 103	# 106	# 118
Ø 3 mm	Ø 2,5 mm	Ø 2 mm
20% abierto	16% abierto	15% abierto
6,35 mm	5,5 mm	8,6 mm
5,5 mm	5,5 mm	5 mm

Nota: Los componentes del producto de esta ficha están en constante proceso de innovación y desarrollo, por lo que pueden estar afectos a modificaciones. Las medidas informadas en esta Ficha Técnica están expresadas en milímetros (mm). Para garantizar el correcto funcionamiento del producto, la instalación deberá ser siempre ejecutada por un distribuidor autorizado, utilizando todos los accesorios definidos según especificaciones técnicas de Hunter Douglas.