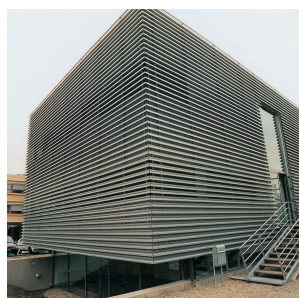


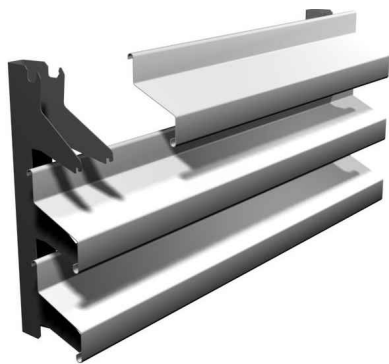


www.hunterdouglas.cl



HunterDouglas®

CONTROL SOLAR



DESCRIPCIÓN TÉCNICA

Producto	Material	Espesor (mm.)	Peso (Kg/m ²)	Rendimiento (lámina/m ²)
Celosía 70S	Aluzinc	0,5	6,30	14,2
	Aluminio	0,7	2,93	14,2

Colores: Más de 100 colores estándar y especiales a pedido

Terminación: Lisa o perforada

Usos: Quiebravistas

Otros Materiales disponibles: Acero Corten, Cobre y Zinc

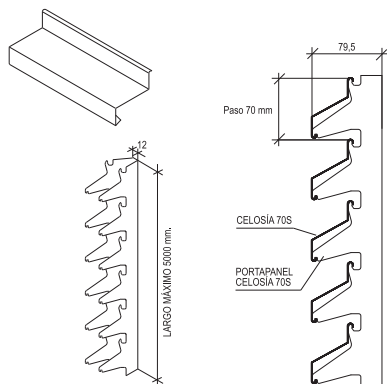
CARACTERÍSTICAS

- La **celosía 70S** es un producto diseñado para ser utilizado en espacios en los que se requiera renovación de aire o simplemente como elemento decorativo, además de cumplir su función como elemento de control solar pasivo.
- Este producto cuenta con la alternativa de terminación lisa o perforada.
- Dada su especial geometría, se generan luces y sombras que otorgan carácter a las fachadas.
- El sistema de instalación se realiza mediante escuadras de anclaje y perfiles mullion Hunter Douglas, lo cual permite corregir posibles desaplomes de la estructura.
- Gracias a la utilización del portapanel, la **Celosía 70S** presenta una apariencia uniforme.

MONTAJE

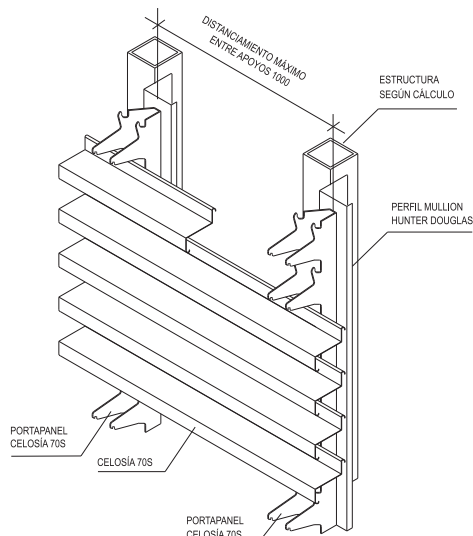
Su instalación contempla el uso de un portapanel, lo cual permite una instalación rápida y sencilla. Las fijaciones quedan ocultas, por lo que la terminación final es limpia.

COMPONENTES

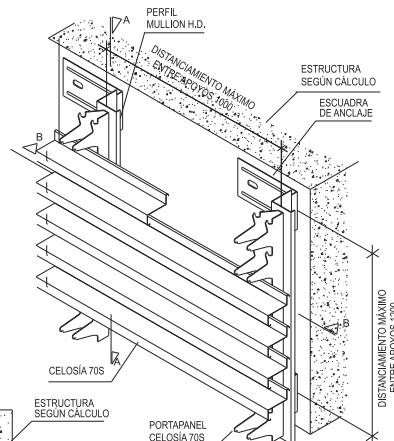


Nota: Los componentes del producto de esta ficha están en constante proceso de innovación y desarrollo, por lo que pueden estar afectos a modificaciones. Las medidas informadas en esta Ficha Técnica están expresadas en milímetros (mm).

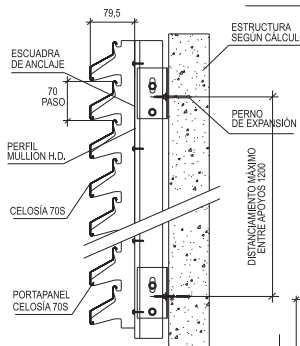
FORMA DE INSTALACIÓN



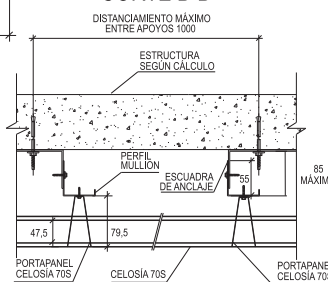
SOLUCIÓN SOBRE MURO DE HORMIGÓN



CORTE A-A

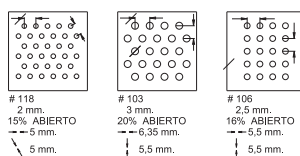


CORTE B-B



OPCIONES DE PERFORADO ESTÁNDAR

MICROPERFORADO



www.hunterdouglas.cl

Show Room

Avenida Bicentenario N° 3883, Local 1, Vitacura.

Teléfono: 394 0300.

