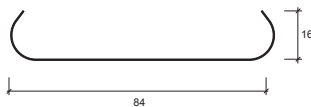




CIELOS METALICOS

CIELO 84R





DESCRIPCIÓN TÉCNICA

Cielo	Material	Modelo	Espesor (mm.)	Peso (Kg/m²)	Rendimiento (paneles/m.)
84R liso	Aluzinc	V0	0,4	4,22	11,9
	Aluzinc	V3	0,4	4,5	12,68
	Aluzinc	V5	0,4	3,55	10
	Aluzinc	V6	0,4	3,19	9

Colores: Más de 100 colores estándar y especiales a pedido
 Terminación: Lisa y perforada
 Uso: Cielos
 Largos : Máximo 6 metros

CARACTERÍSTICAS

- El panel **84R** es un cielo suspendido formado por paneles metálicos de largo requerido para cada obra, con un ancho 84 mm. y bordes curvados.
- Estos paneles se instalan uno al lado del otro con un sistema de portapanel, variando su aspecto y separación según el portapanel que se use. La separación que se produce entre panel y panel puede ser cerrada opcionalmente por tapajuntas.
- Es particularmente útil para bajar la altura de los cielos y cubrir detalles de obra gruesa, cumpliendo los requisitos de liviandad, termo acusticidad; iluminación; control de ventilación y fácil registro de instalaciones.

MONTAJE

El panel **84R** se monta a presión y sin elementos de sujeción visibles sobre uno de los cuatro tipos de portapaneles propios de este sistema (V0; V3; V5 y V6) cada uno con una diferente apariencia visual.

Con todas las variables de portapaneles los cables y tuberías quedan ocultas y sin embargo accesibles; pues cada panel es rápido y fácilmente desmontable.

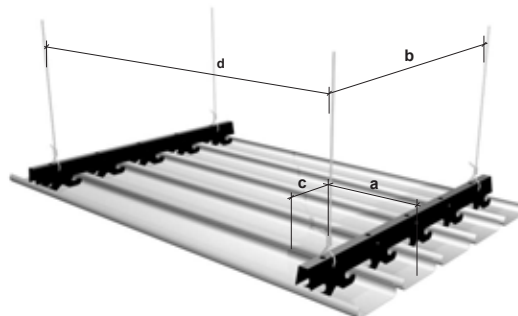
AISLACIÓN

Se ofrece además el panel **84R** acústico microperforado, que lleva cada 5 mm. perforaciones de 2 mm. de diámetro, representando éstas un total del 15% de la superficie del panel.

Usando este panel con una tela acústica se puede obtener excelentes niveles de absorción acústica.

Nota: Los componentes del producto de esta ficha están en constante proceso de innovación y desarrollo, por lo que pueden estar afectos a modificaciones. Las medidas informadas en esta Ficha Técnica están expresadas en milímetros (mm.).

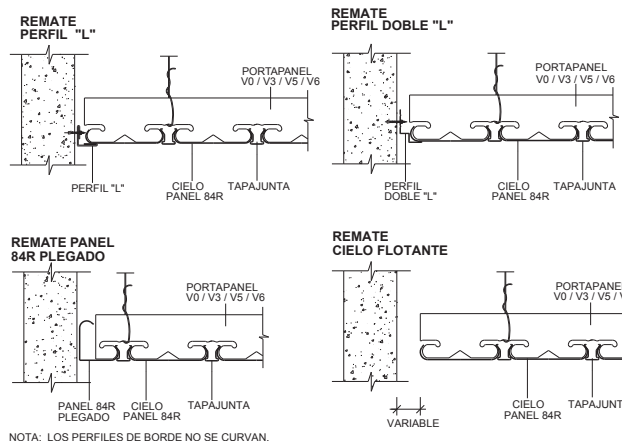
FORMA DE INSTALACIÓN



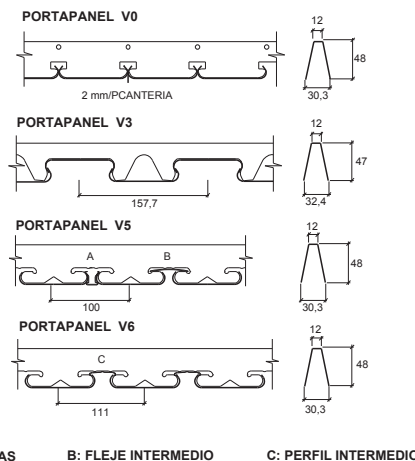
Tipo de recinto	Distancia máxima			
	a	b	c	d
Interiores	150	1000	200	1300 (1000)
Exteriores	150	900	200	750

El valor entre parentesis es válido cuando no se usan lámparas.

ENCUENTROS



PORTAPANELES



PERFORACIÓN

