

**HunterDouglas®**

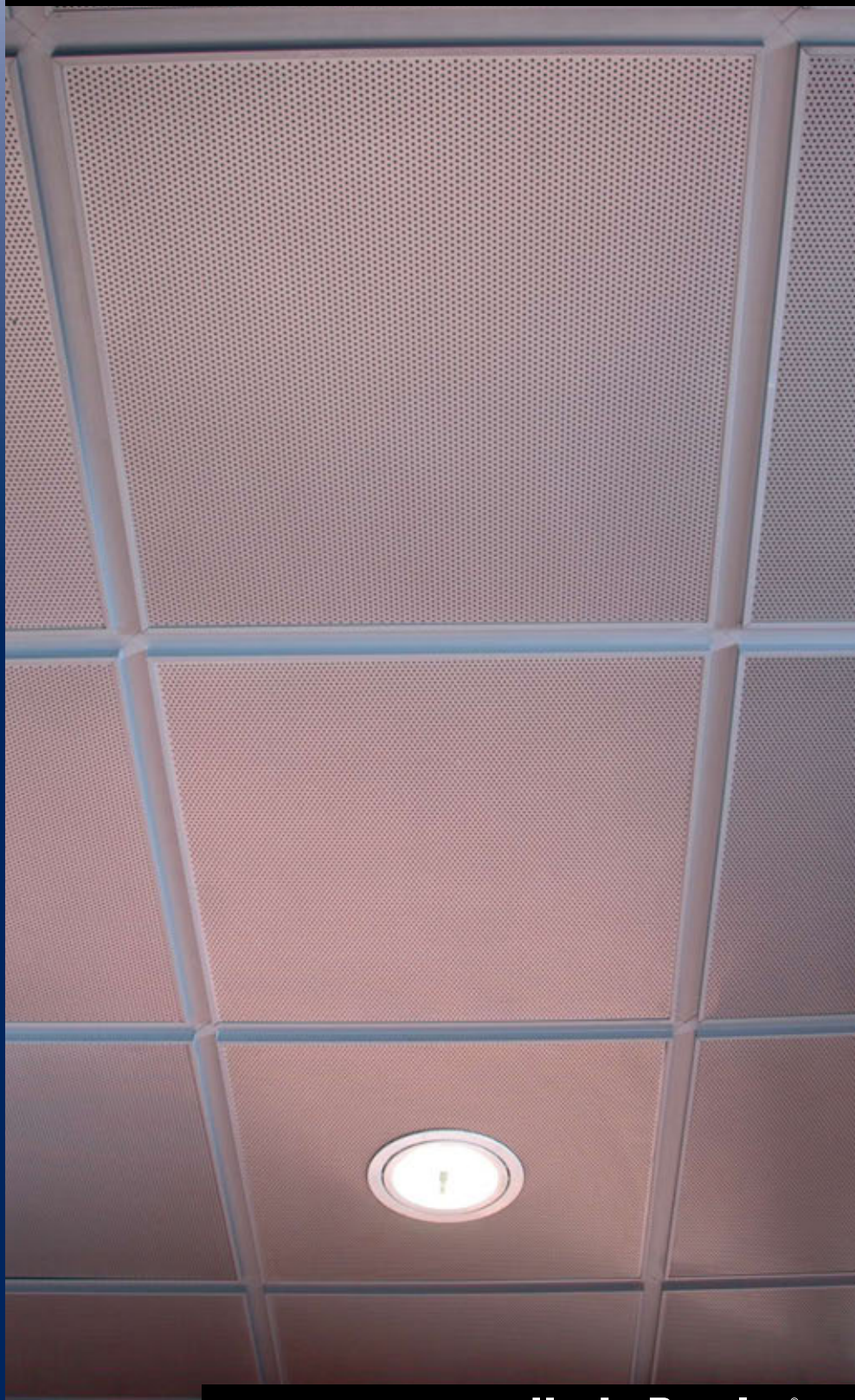
PRODUCTOS ARQUITECTONICOS

*Innovación Permanente*



**CIELOS METÁLICOS**

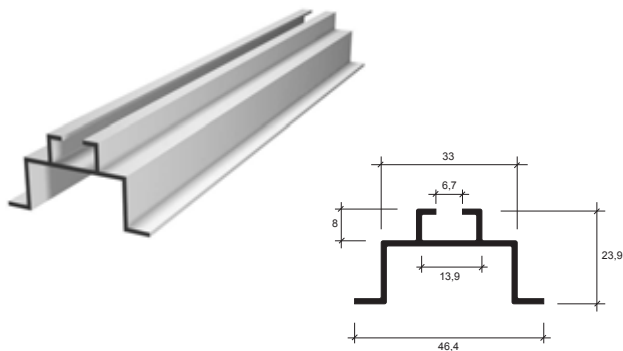
**PERFIL SISTEMA 125**



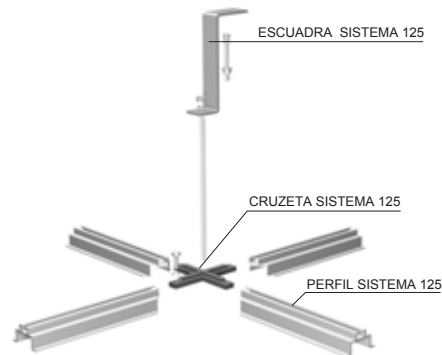
**HunterDouglas®**

PRODUCTOS ARQUITECTONICOS

[www.hunterdouglas.cl](http://www.hunterdouglas.cl)



## FORMA DE INSTALACIÓN



## DESCRIPCIÓN TÉCNICA

Perfil	Material	Espesor (mm.)	Peso (Kg/ml.)	Largos (m.)	Rendimiento (ml/m <sup>2</sup> )
Sistema 125	Aluminio	1,3	0,34	5,25	2,00

Colores: Más de 100 colores estándar y especiales a pedido  
Terminación: Lisa  
Uso: Cielos

## CARACTERÍSTICAS

- Exclusivo sistema que permite armar y estructurar decorativamente un cielo.
- Como estructura abierta o combinada con otros cielos, el perfil **Sistema 125** ofrece múltiples aplicaciones.
- El perfil **Sistema 125** se caracteriza por la rapidez de su montaje.
- El perfil **Sistema 125**, es el único que por su tipo de perfiles y su suspensión nivelable otorga propiedades de rigidez al conjunto cielo, permite servir de anclaje para tabiquerías.

## MONTAJE

El perfil **Sistema 125**, se arma e instala rápidamente a partir de perfiles predimensionados con corte a 45°. La unión de ellos se realiza con una cruzeta de policarbonato, la que unida al tensor, suspende el sistema que recibe el cielo.

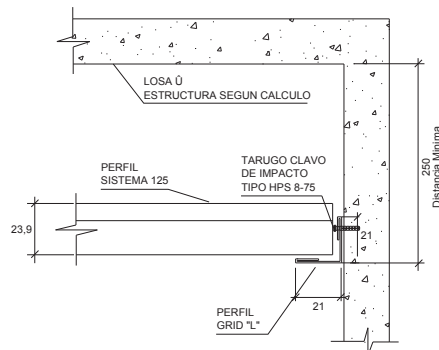
## APLICACIONES

El perfil **Sistema 125**, es compatible con las múltiples alternativas de cielos que ofrece Hunter Douglas:

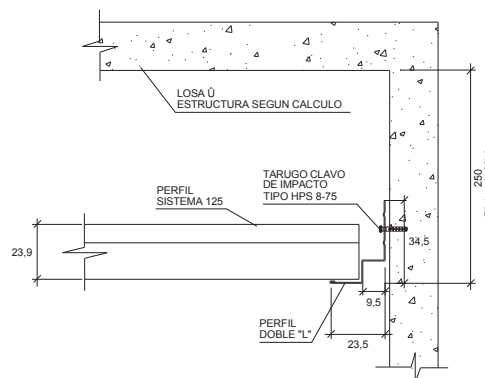
- Cielos Cell T15, Tile, Cell y Minicell.
- Cielos de fibra mineral Armstrong.
- Cielos metálicos lineales: 84R, Multipaneles 30B, 80B, 130B y 180B; Panel 150F, panel 100V, etc.

## TERMINACIONES

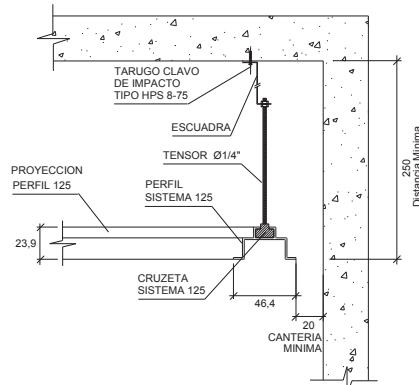
PERFIL SISTEMA 125 REMATE PERIMETRAL CON PERFIL "L"



PERFIL SISTEMA 125 REMATE PERIMETRAL CON PERFIL DOBLE "L"



PERFIL SISTEMA 125 REMATE PERIMETRAL CON CANTERÍA



Nota: Los componentes del producto de esta ficha están en constante proceso de innovación y desarrollo, por lo que pueden estar afectos a modificaciones. Las medidas informadas en esta Ficha Técnica están expresadas en milímetros (mm.).