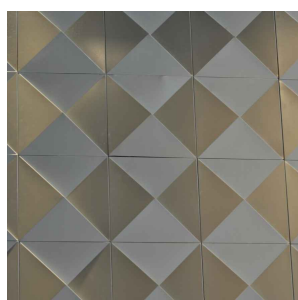
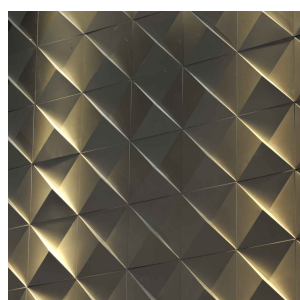




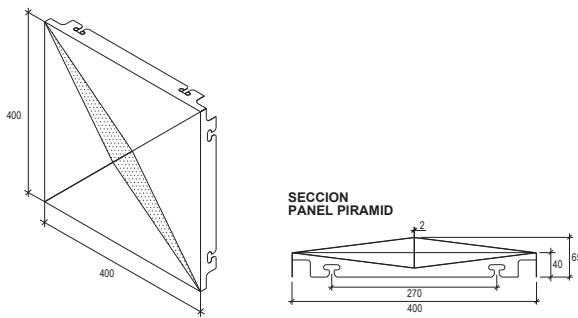
[www.hunterdouglas.cl](http://www.hunterdouglas.cl)



**HunterDouglas®**

FACHADAS

PANEL PIRAMID



## DESCRIPCIÓN TÉCNICA

- Material: Aluzinc
- Espesor: 0,6 mm.
- Módulo: 400 x 400 mm. (a la cara)
- Colores: Más de 100 colores estándar y especiales a pedido
- Terminación: Lisa
- Usos: Revestimientos
- Rendimiento: 6,3 paneles/m<sup>2</sup>

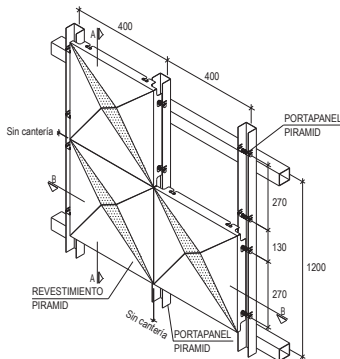
## CARACTERÍSTICAS

- El revestimiento **Piramid** es un panel en formato 400 x 400 mm. de geometría tridimensional.
- Con este producto es posible dar vida a las fachadas y así entregar un look único, ya que al ser tridimensional su lectura no es lineal.
- Cada bandeja es independiente y es posible rotarla en cualquiera de las cuatro direcciones y así es posible instalar una fachada sin un patrón determinado.

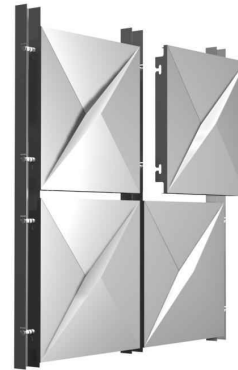
## MONTAJE

Tanto la instalación como la desinstalación de los módulos **Piramid** es bastante sencilla. Cada módulo cuenta con un sistema de anclaje, mediante el cual es posible instalarlos con y sin cantería. Además es posible instalarlos en cualquier dirección, obteniendo así, distintos diseños.

Dada la simpleza de la instalación es posible tener un fácil registro. Cada panel es factible de ser instalado o removido independientemente de los otros.

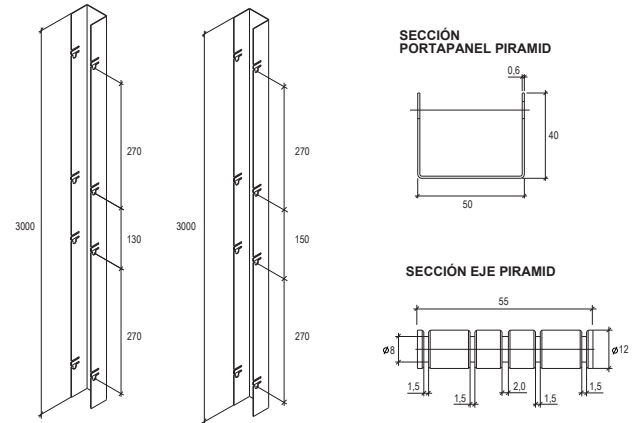


## FORMA DE INSTALACIÓN

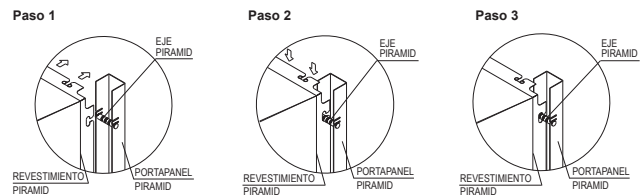


## ACCESORIOS

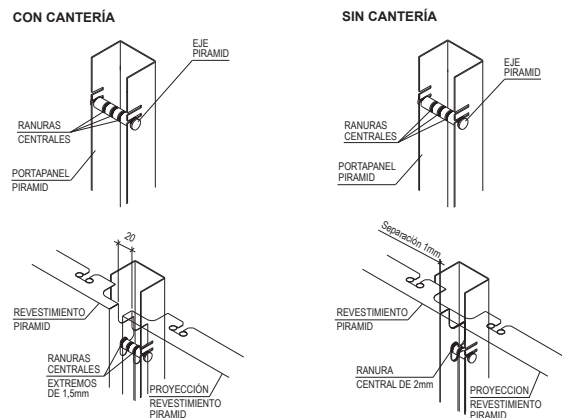
PORTAPANEL PIRAMID (Sin cantería)      PORTAPANEL PIRAMID (Con cantería)



## SECUENCIA DE INSTALACIÓN



## INSTALACIÓN CON Y SIN CANTERÍA



Nota: Los componentes del producto de esta ficha están en constante proceso de innovación y desarrollo, por lo que pueden estar afectos a modificaciones. Las medidas informadas en esta Ficha Técnica están expresadas en milímetros (mm).