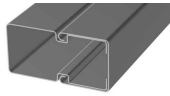


www.hunterdouglas.cl

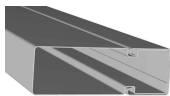
HunterDouglas®

CONTROL SOLAR

QUADROBRISE 25/50



QUADROBRISE 25/75



DESCRIPCIÓN TÉCNICA

Producto	Material	Espesor (mm.)	Peso (Kg/m ²)	Rendimiento (ml/m ²)*
Quadrobrise 25/50	Aluzinc	0,5	20	20
Quadrobrise 25/75			21,6	

*Este rendimiento considera una separación de 50mm. a eje.

Colores: Más de 100 colores estándar y especiales a pedido

Terminación: Lisa

Usos: Quiebravistas

Otros materiales disponibles: Acero Corten, Aluminio, Cobre y Zinc.

CARACTERÍSTICAS

-El panel **Quadrobrise 25/50 - 25/75** ha sido creado para ser utilizado en cualquier tipo de fachadas o ya sea muros cortinas recubrimiento de muros y cajas de escala.

-El sistema está compuesto por un perfil de sustentación y un panel de sección rectangular.

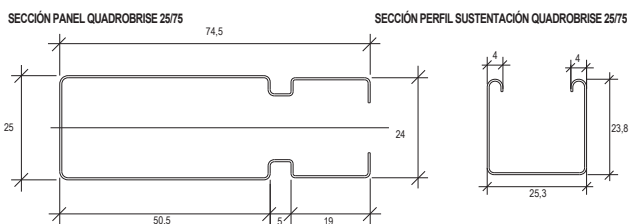
-El panel se fija directo a estructura, por lo que su separación es variable. Gracias a lo anterior es posible regular la transparencia de las fachadas.

-Una de las características de este quiebravista es que tiene el mismo aspecto cuando se mira desde interior respecto del exterior, por tratarse de un panel rectangular cerrado.

MONTAJE

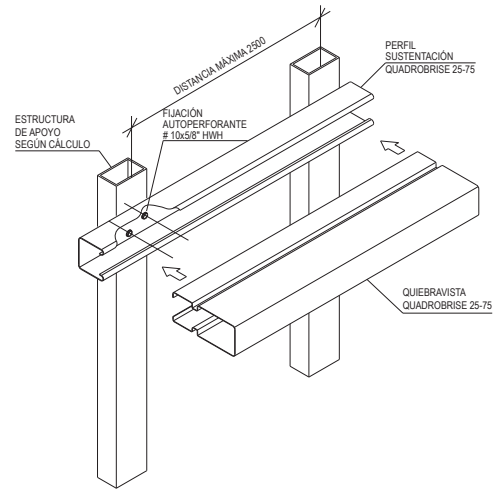
Al ser un panel que se instala directo a estructura su montaje es sencillo. En su conjunto cuenta con un perfil de sustentación, el cual permite no dejar fijaciones a la vista.

COMPONENTES

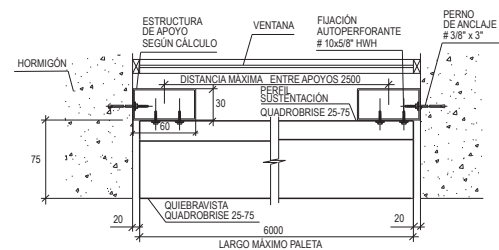
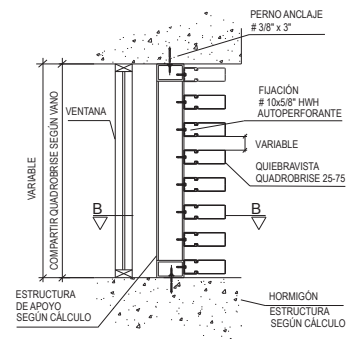


Nota: Los componentes del producto de esta ficha están en constante proceso de innovación y desarrollo, por lo que pueden estar afectos a modificaciones. Las medidas informadas en esta Ficha Técnica están expresadas en milímetros (mm).

FORMA DE INSTALACIÓN



INSTALACIÓN SOBRE MURO CORTINA O VENTANA



INSTALACIÓN COMO CIELO

