

QUADROLINES 15X10



HunterDouglas®

FACHADAS

Showroom
Av. Bicentenario N°3883, Local 1, Vitacura
Teléfono: 394 0300
www.hunterdouglas.cl

Junio 2011

QUADROLINES 15X10



HunterDouglas®

FACHADAS

QUADROLINES 15X10

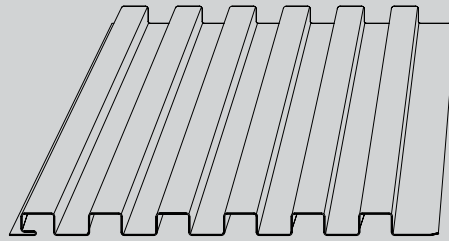
Fachadas | Paneles Single Skin



El panel Quadrolines 15x10 ha sido diseñado para el recubrimiento de fachadas, entregando a éstas una lectura continua y homogénea. Destaca su linealidad y geometría. Puede ser instalado con las ondas en sentido horizontal o vertical, lo cual lo hace muy versátil. El revestimiento Quadrolines 15x10 es un panel que se instala mediante un sistema de portapaneles lo que evita fijaciones a la vista y disimula de manera perfecta la unión entre paneles.

DESCRIPCIÓN TÉCNICA

- Uso: Revestimientos
- Terminación: Lisa, perforada y Woodgrains
- Colores: Más de 100 colores estándar y especiales a pedido
- Otros materiales disponibles: Acero corten, aluminio, cobre y zinc.



SECCIÓN PANEL

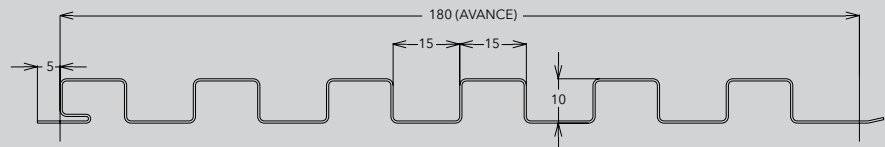


TABLA DE PESOS

MATERIAL	ESPESOR (mm)	PESO (Kg/m ²)	RENDIMIENTO (Paneles /m ²)	LARGO MÁX. (m)
ALUZINC	0,5	6,7	5,55	6

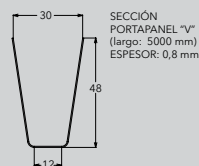
MONTAJE

La instalación del panel Quadrolines 15x10 es en base a un sistema de machihembrado con el uso de un portapanel, lo que permite una lectura homogénea, sin uniones aparentes y fijaciones a la vista.

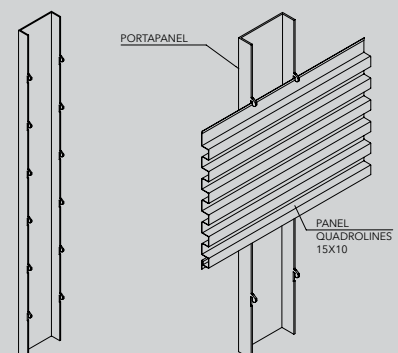
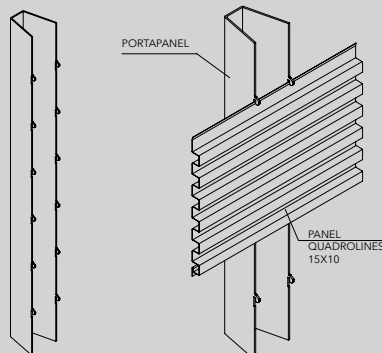
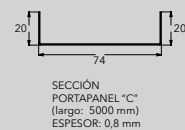
El portapanel "C" está diseñado para aplicaciones de muros interiores y superficies curvas. La opción del portapanel "V" se emplea principalmente para fachadas y cielos.



PORTAPANEL "V"

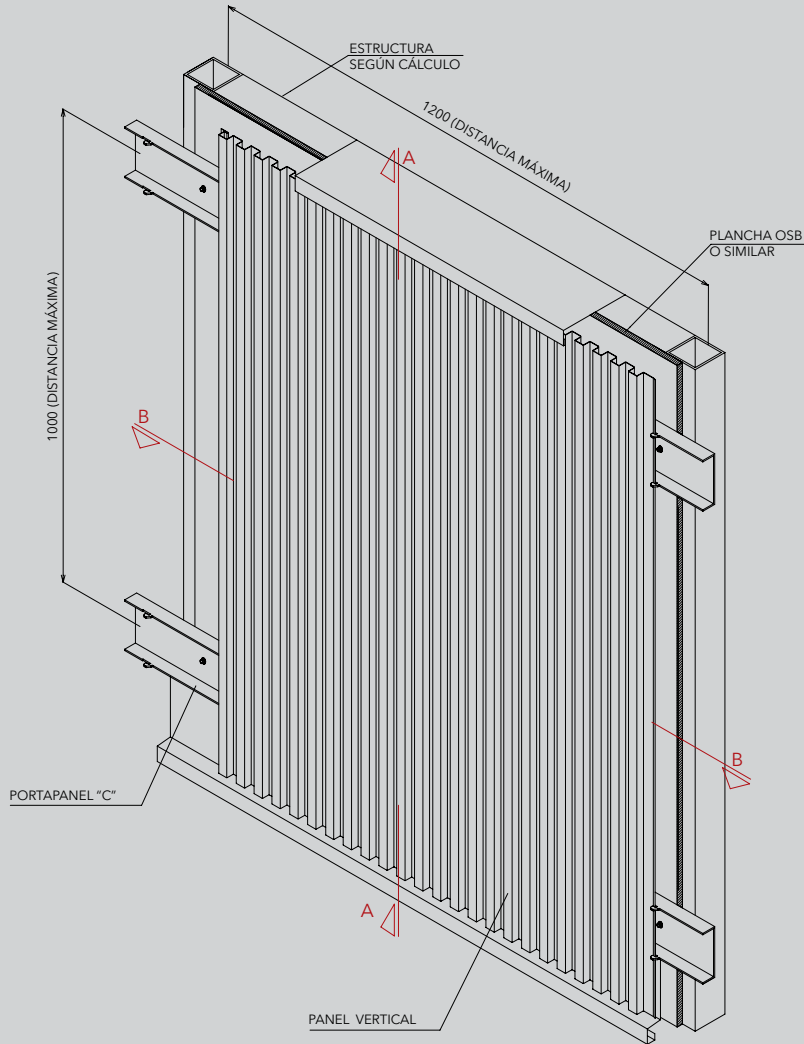


PORTAPANEL "C"

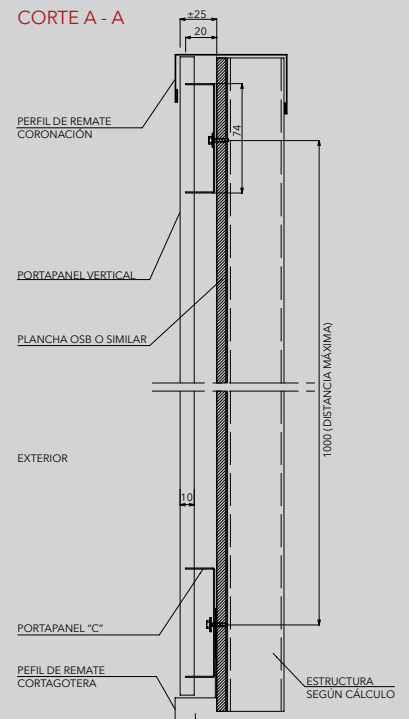


SISTEMA INSTALACIÓN

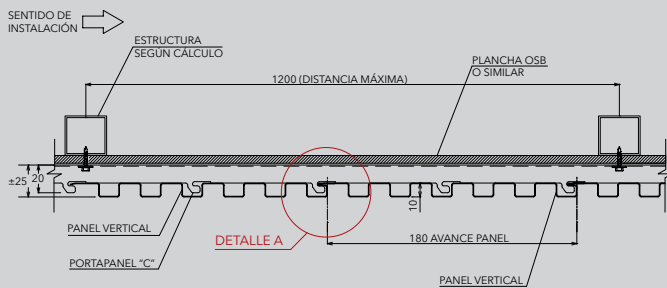
INSTALACIÓN VERTICAL



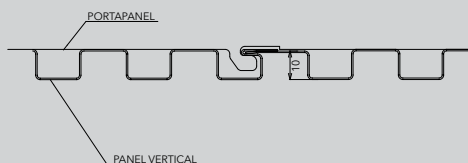
CORTE A - A



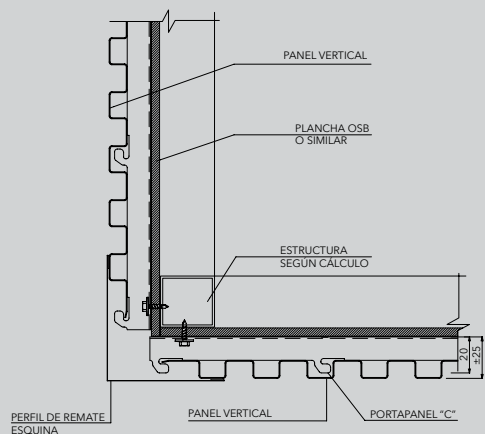
CORTE B - B



DETALLE A



DETALLE ESQUINA EN PLANTA



Nota: El producto y sus componentes están en constante proceso de innovación y desarrollo, por lo que pueden estar afectos a modificaciones sin previo aviso. Las medidas informadas en esta ficha técnica están expresadas en milímetros (mm).