

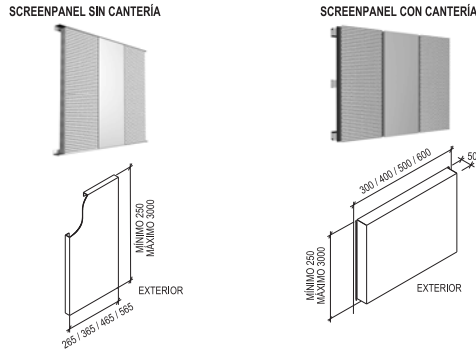


www.hunterdouglas.cl



HunterDouglas®

FACHADAS



DESCRIPCIÓN TÉCNICA

Screenpanel con cantería	Material	Espesor (mm.)	Peso (Kg/m ²)	Rendimiento (paneles / ml.)
300	Aluzinc	0,8	8,66	3,3
400			8,15	2,5
500			7,80	2,0
600		1,0	9,06	1,6
Screenpanel sin cantería	Material	Espesor (mm.)	Peso (Kg/m ²)	Rendimiento (paneles / ml.)
265	Aluzinc	0,8	9,89	3,7
365			8,91	2,7
465			8,39	2,1
565		1,0	10,0	1,7

Colores: Más de 100 colores estándar y especiales a pedido
 Terminación: Lisa o perforada
 Usos: Revestimientos
 Largos: Máximo 3 metros

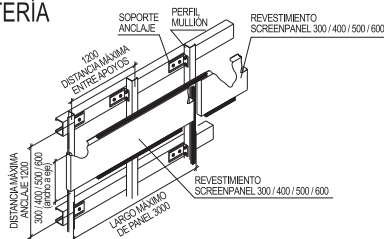
CARACTERÍSTICAS

- El panel **Screenpanel** es un producto de una sola piel que permite revestir fachadas. Se puede instalar de forma vertical, horizontal o diagonal.
- Se cuenta con dos opciones de panel, con y sin cantería. Ambas alternativas se instalan directo a estructura mediante perfil de aluminio estándar (en el caso con cantería) o pernos (sin cantería).
- El panel se presenta en cuatro modulaciones distintas: 300, 400, 500 y 600. Todas ellas en la opción con cantería. Para la opción sin cantería las modulaciones son: 265, 365, 465 y 565.
- La principal particularidad de este panel es que en su alternativa perforada (sin cantería) se puede obtener, a través del perforado, distintos diseños y figuras. Esto gracias al uso de una máquina de control numérico, a la cual se le ingresa el diseño deseado en planos Cad, generando la figura a través de las perforaciones.

MONTAJE

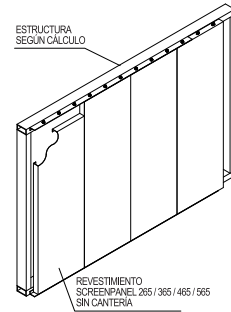
La instalación de este panel es rápida y sencilla, ya que se fija directamente a la estructura, lo que permite un bajo costo. El montaje puede ser realizado a través de estructura auxiliar formando una doble piel.

OPCIÓN CON CANTERÍA

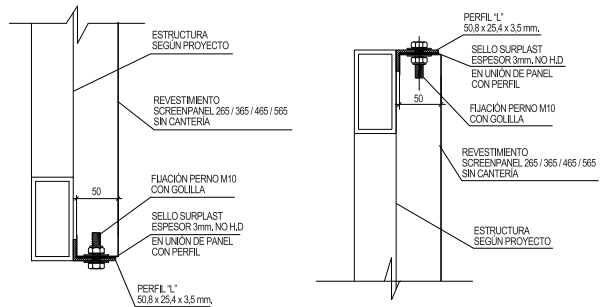


Nota: Los componentes del producto de esta ficha están en constante proceso de innovación y desarrollo, por lo que pueden estar afectos a modificaciones. Las medidas informadas en esta Ficha Técnica están expresadas en milímetros (mm.).

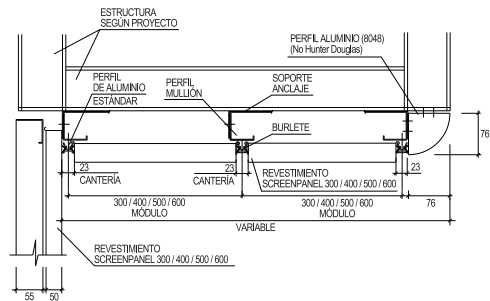
FORMA DE INSTALACIÓN



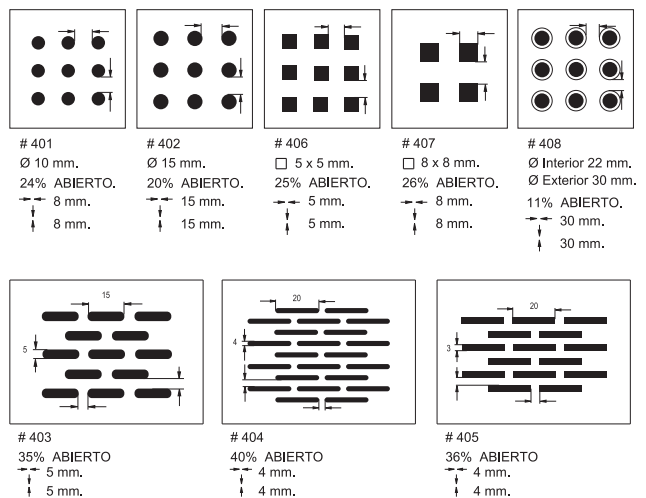
DETALLE ENCUENTRO SUPERIOR E INFERIOR



DETALLE ESQUINA



PERFORACION ESTÁNDAR



www.hunterdouglas.cl

Show Room

Avenida Bicentenario N°3883, Local 1, Vitacura.
 Teléfono: 394 0300.