



CIELO TIMBERLINE

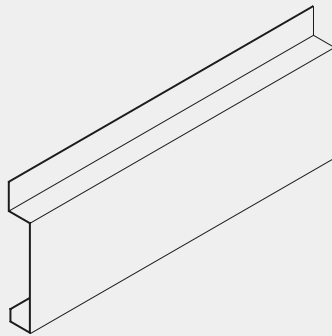
Productos de interiores | Cielos Metálicos



El Cielo Timberline tiene la particularidad de ofrecer una terminación lisa con pequeñas canterías entre los paneles prestándose por esto para diversos usos, incluso en aplicaciones residenciales. Su aspecto regular y plano es particularmente útil donde se requiera un cielo liso que sea además, liviano y acústico (panel perforado con tela acústica). La terminación de este cielo puede ser woodgrains aparentando un tinglado de madera.

DESCRIPCIÓN TÉCNICA

- Colores: Más de 100 colores estándar y especiales a pedido
- Terminación: Lisa o perforada / Woodgrains
- Usos: Cielos
- Largos: A pedido según requerimientos del proyecto. Se recomienda no sobrepasar los 6 metros
- Otros materiales disponibles: Aluminio, Acero Corten, Cobre y Zinc



SECCIÓN PANEL

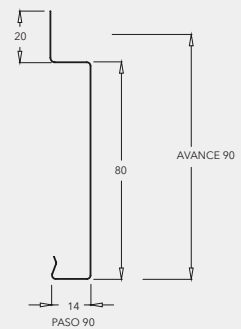


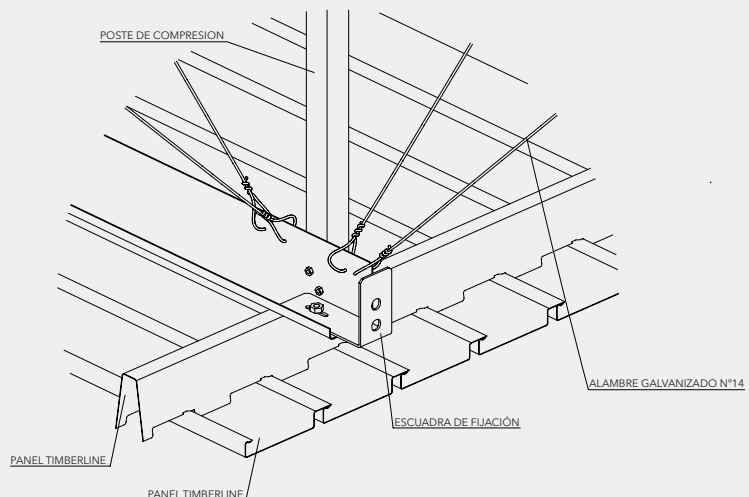
TABLA DE PESOS

MATERIAL	ESPESOR (mm)	PESO (Kg/m ²)	RENDIMIENTO (Paneles /m ²)
ALUZINC	0,5	5,77	11,1

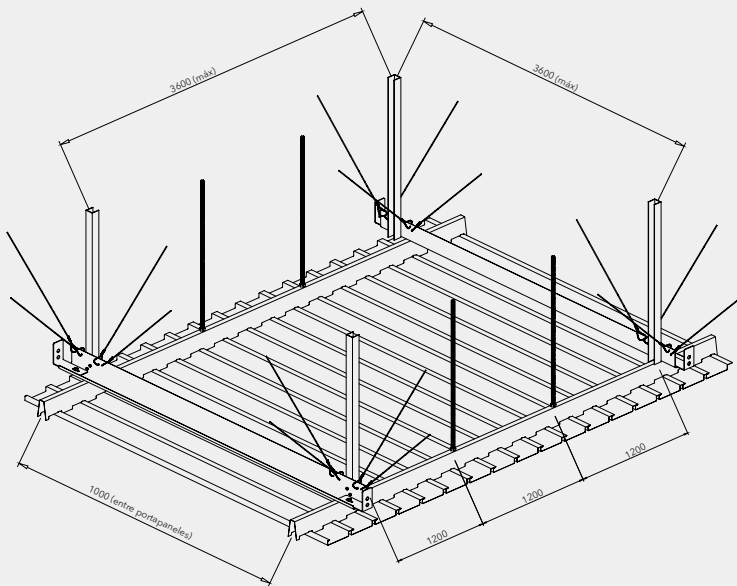


MONTAJE

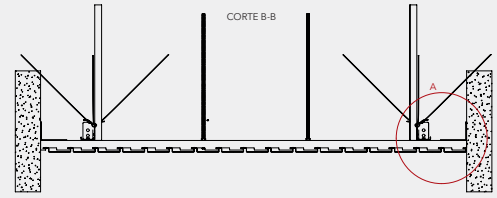
Su instalación es simple y rápida, pues cada panel se fija sólidamente por un sistema de traba a presión a un riel portapanel el que se cuelga o fija a la estructura permitiendo con esto desmontar los paneles en forma independiente para poder acceder a las instalaciones cubiertas por el cielo.



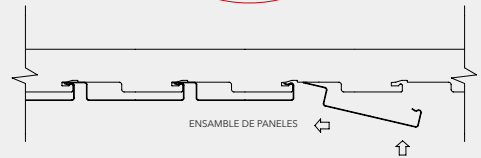
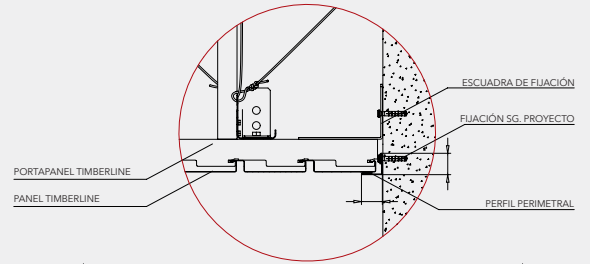
SISTEMA INSTALACIÓN



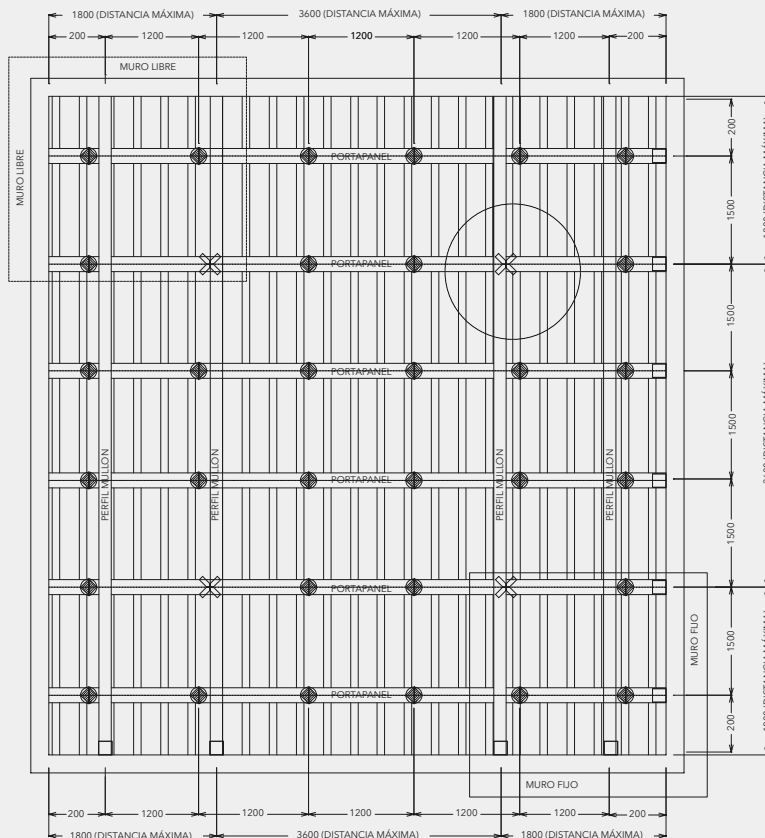
CORTE B - B



DETALLE A



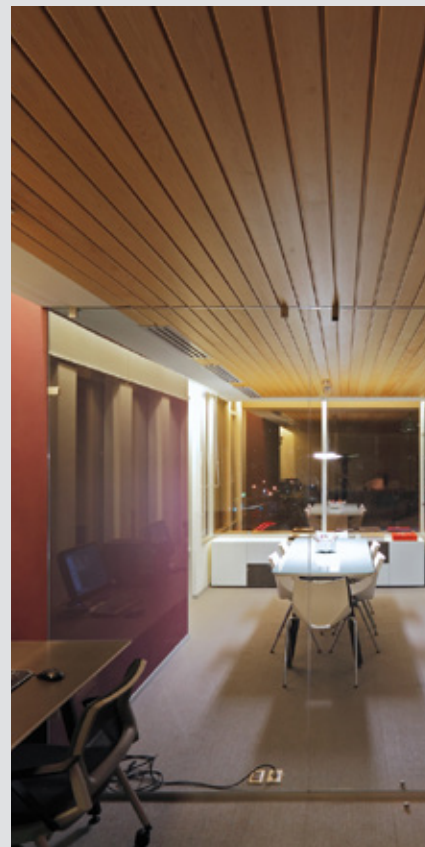
PLANTA ESQUEMÁTICA PARA SISTEMAS SÍSMICOS MUROS FIJOS Y LIBRES



- Borde muro con fijación escuadra
- ⊗ Poste de compresión con amarras diagonales y perfil mullón
- Tensor rígido - suspensión vertical

Nota: En la planta de Arquitectura se debe considerar siempre dos muros adyacentes en una sola línea fijos y dos muros móviles.

- _ Muros Fijos: Todos los perfiles deben fijarse al perfil perimetral.
- _ Muros Libres: Todos los perfiles deben quedar libres para permitir dilatación.
- _ Para áreas mayores a 232 m² se deben considerar juntas de dilatación.



HunterDouglas®

CIELOS

Show Room
Av. Bicentenario N°3883, Local 1, Vitacura
Teléfono: 394 0300
www.hunterdouglas.cl

Octubre 2011