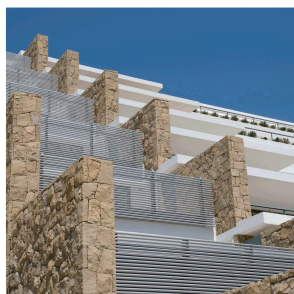




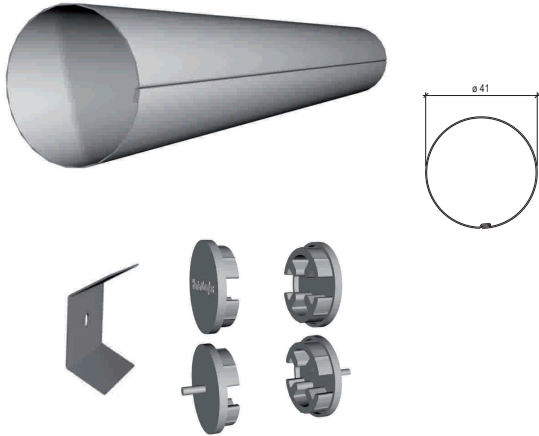
[www.hunterdouglas.cl](http://www.hunterdouglas.cl)



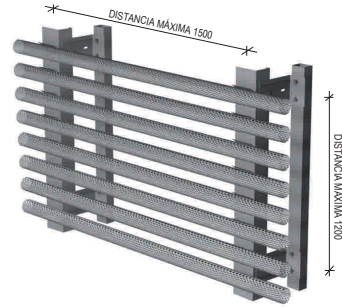
**HunterDouglas®**

CONTROL SOLAR





FORMA DE INSTALACIÓN



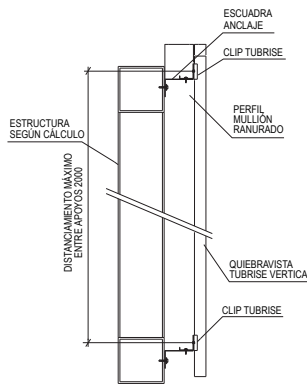
DESCRIPCIÓN TÉCNICA

Producto	Material	Espesor (mm.)	Peso (Kg/m <sup>2</sup> )	Rendimiento (Paneles/m)*	Largo (mm.)
Tubrise	Aluzinc	0,4	8,78	19,6	6
Tubrise Perforado	Aluzinc	0,5	10,58	19,6	6

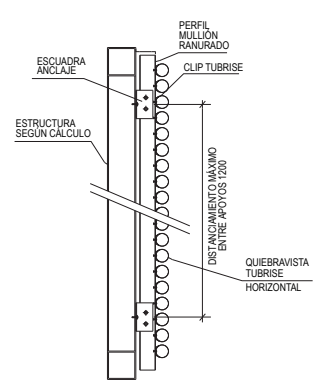
\* Se considera separación estándar de 51 mm. eje.

Colores: Más de 100 colores estándar y especiales a pedido.  
 Terminación: Lisa o perforada  
 Usos: Quebravistas y cortasoles.  
 Separación: Variable

QUIEBRAVISTA TUBRISE VERTICAL



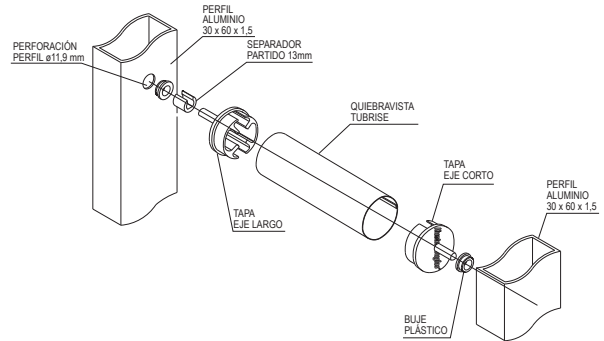
QUIEBRAVISTA TUBRISE HORIZONTAL



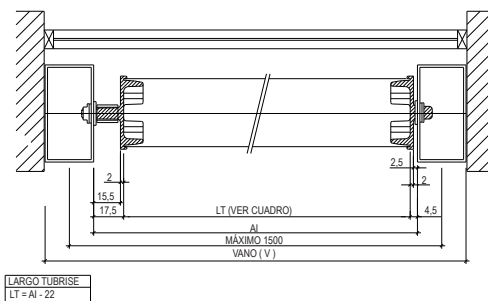
CARACTERÍSTICAS

- El Quebravista **Tubrise** está compuesto por perfiles de aluzinc termoestablado, con separación variable según requerimiento del proyecto.
- Es un elemento arquitectónico especial para soluciones de tipo cortasol en fachadas de edificios o de tipo celosía en vanos, loggias, cajas de escalas, etc.
- El quebravista **Tubrise** ofrece la alternativa de ser instalado con sus perfiles de manera horizontal o vertical.
- Destaca su rápida y fácil instalación, resultando una solución estructural de soporte liviana y atractiva.
- El quebravista **Tubrise** puede solicitarse con terminación lisa, perforada #103 o microperforada.
- Permite la opción de usar tapas en los extremos de los paneles tubulares, con o sin eje.

ISOMÉTRICA CONJUNTO GENERAL TUBRISE HORIZONTAL CON TAPAS CON EJES



DISTANCIAMIENTO A LOS BORDES PARA UN VANO



MONTAJE

El quebravista **Tubrise** se instala montado sobre perfilera de soporte ranurada de modulación variable que le da una separación al panel según el proyecto. El panel es sostenido a través de clips, al los cuales está fijado con unos remaches tipo "pop".

Nota: Los componentes del producto de esta ficha están en constante proceso de innovación y desarrollo, por lo que pueden estar afectos a modificaciones. Las medidas informadas en esta Ficha Técnica están expresadas en milímetros (mm.).

