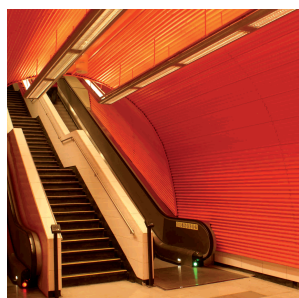


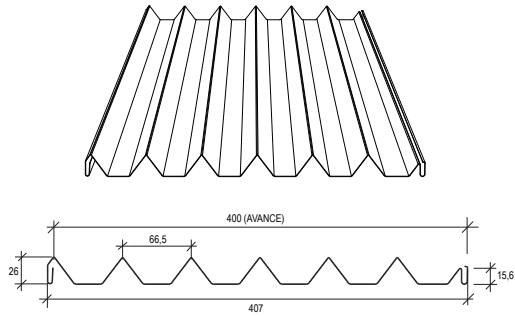


[www.hunterdouglas.cl](http://www.hunterdouglas.cl)



**HunterDouglas®**

FACHADAS



FORMA DE INSTALACIÓN



DESCRIPCIÓN TÉCNICA

Producto	Material	Espesor (mm.)	Peso (Kg/m <sup>2</sup> )	Rendimiento (Paneles/m <sup>2</sup> )
Uveline	Aluzinc	0,5	5,9	2,5
		0,6	7,5	

Colores: Más de 100 colores estándar y especiales a pedido  
 Terminación: Lisa o perforada  
 Usos: Revestimientos  
 Largo: Según requerimiento del proyecto, se recomienda no sobrepasar los 6 metros  
 Otros materiales disponibles: Acero corten, Aluminio, Cobre y Zinc.

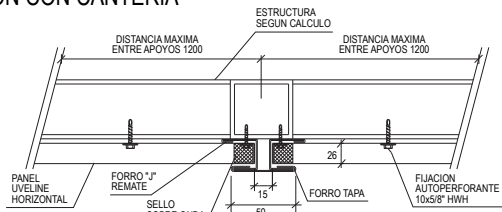
CARACTERÍSTICAS

- El panel **Uveline** ha sido diseñado para ser instalado como revestimiento. Posee una geometría única expresada en base a líneas rectas.
- Puede ser instalado de forma vertical u horizontal.

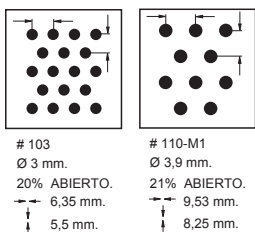
MONTAJE

- El montaje del panel **Uveline** es simple, rápido y económico. Se fija mediante un tornillo autopercutor directamente a la estructura de apoyo.
- Los sellos recomendados son de polietileno reticulado.
- El empalme es de tipo machi-hembrado y se fija a la estructura en el valle.

OPCIÓN CON CANTERÍA

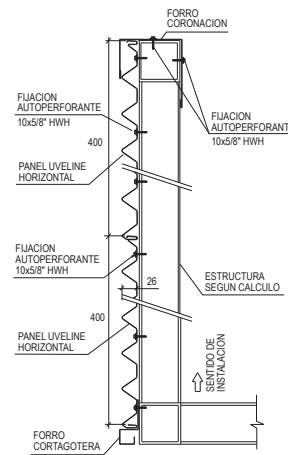


PERFORACIONES ESTÁNDAR



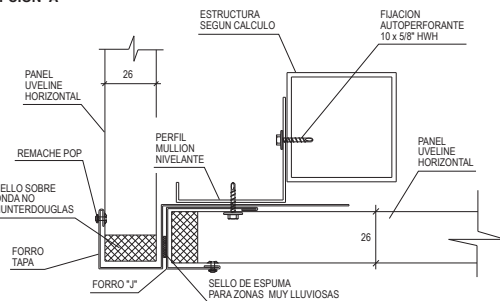
Nota: Los componentes del producto de esta ficha están en constante proceso de innovación y desarrollo, por lo que pueden estar afectos a modificaciones. Las medidas informadas en esta Ficha Técnica están expresadas en milímetros (mm.).

DETALLE SUPERIOR E INFERIOR PANEL HORIZONTAL



DETALLES ENCUENTRO ESQUINA REVESTIMIENTO HORIZONTAL

OPCION A



OPCION B

