



www.hunterdouglas.cl

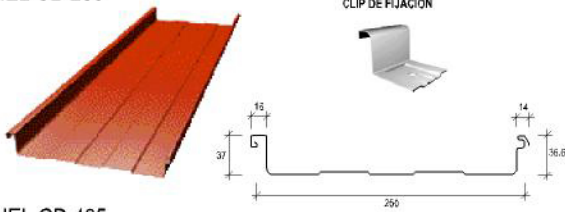


HunterDouglas®

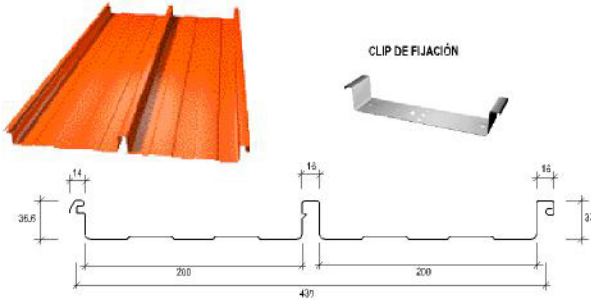
FACHADAS

PANEL CD 250 Y CD 425

PANEL CD 250



PANEL CD 425



FORMA DE INSTALACIÓN



CARGAS ADMISIBLES CD 425 (kg/m²)

distancia entre apoyos m.	3 o más tramos	
	0,5	0,6
1.0	533	660
1.3	398	497
1.5	307	382
1.8	172	211
2.0	82	97

DESCRIPCIÓN TÉCNICA

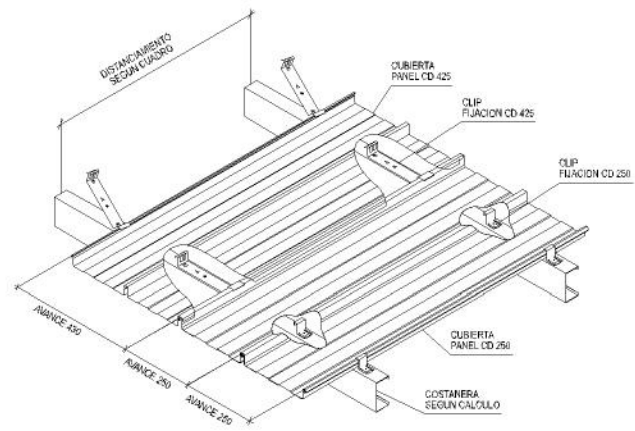
Material	Panel	Espesor (mm.)	Peso (Kg/m ²)	Largo Máximo (m.)
Aluzinc	CD 250	0,4	4,68	8
		0,5	5,85	15
		0,6	7,02	15
	CD 425	0,4	4,49	8
		0,5	5,61	15
		0,6	6,73	15

Colores: Más de 100 colores estándar y especiales a pedido

Usos: Revestimientos y cubiertas

Rendimiento: CD 250: Avance real instalado de 250 ± 5 mm.
Rendimiento 4 paneles/metro.

CD 425: Avance real instalado de 430 ± 5 mm.
Rendimiento 2,33 paneles/metro.



CARACTERÍSTICAS

- Los paneles **CD 250** y **CD 425** son sistemas de paneles que consideran nervaduras que permiten rigidez y resistencia de cargas y estanqueidad.
- Sistema de fijación en base a clips de montaje, lo que hace **innecesario perforar el panel**.
- Al usarse como revestimiento (en espesor 0,5 y 0,6 mm.), se puede instalar vertical, horizontal o diagonalmente, con los nervios hacia el exterior.
- Para su uso en cubierta, recomendamos las siguientes pendientes:
5% en largos de agua < a 8 m.
7% en largos de agua > a 8 m.
- El panel **CD 425** se puede curvar en espesores 0,5 - 0,6 mm., con un radio mínimo de 10 m.

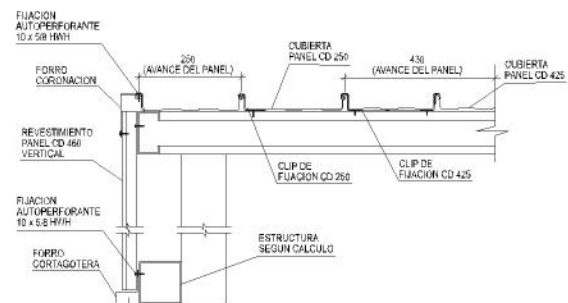
MONTAJE EN CUBIERTA

Los paneles **CD 250** y **CD 425** se montan mediante un clip fijado a la costanera con remache o tornillo autoperforante según el tipo de estructura existente.

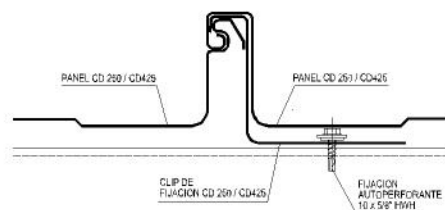
Luego se engancha el panel al clip a través de una traba mecánica, obteniendo una terminación limpia y **sin fijaciones a la vista**.

Nota: Los componentes del producto de esta ficha están en constante proceso de innovación y desarrollo, por lo que pueden estar afectos a modificaciones. Las medidas informadas en esta Ficha Técnica están expresadas en milímetros (mm.).

ENCUENTRO TIPO CUBIERTA Y REVESTIMIENTO



FIJACIÓN CD 250 / CD 425



www.hunterdouglas.cl

Show Room

Avenida del Cóndor 600, Edificio Pirámide 1, primer piso
Ciudad Empresarial, Huechuraba. Teléfono: 394 0300.

