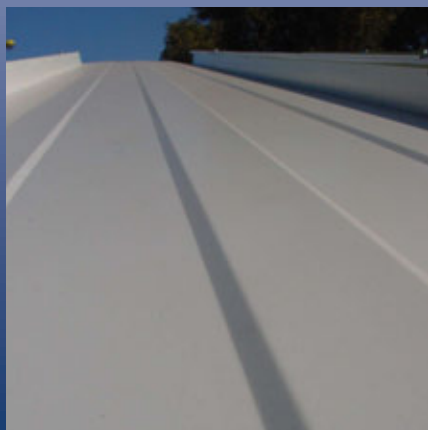


**HunterDouglas®**

PRODUCTOS ARQUITECTONICOS

*Innovación Permanente*



**CUBIERTAS Y REVESTIMIENTOS**

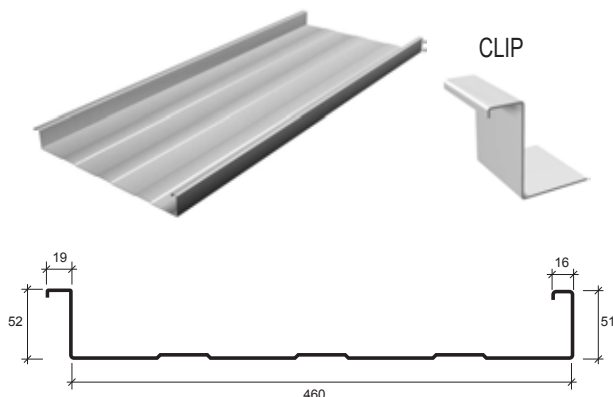
**PANEL CD 450M**



**HunterDouglas®**

PRODUCTOS ARQUITECTONICOS

[www.hunterdouglas.cl](http://www.hunterdouglas.cl)



## DESCRIPCIÓN TÉCNICA

Panel	Material	Espesor (mm.)	Peso (Kg/m <sup>2</sup> )	Rendimiento (paneles/m)
CD 450M	Aluzinc	0,4	4,20	2,17
		0,5	5,25	
		0,6	6,30	

- Colores: Más de 100 colores estándar y especiales a pedido
- Terminación: Lisa o perforada
- Usos: Cubierta como panel simple. Cubierta y revestimientos como panel compuesto
- Largos: A pedido según los requerimientos del proyecto, teniendo como única limitante los medios de transporte y la manipulación en terreno. Se recomienda no sobrepasar los 12 metros

## CARACTERÍSTICAS

- El panel **CD 450M** se instala en cubierta sobre estructura metálica (distancia máxima de costanera 1,2 m.) o sobre entablado o placa de madera con fieltro, por medio de un clip en ambos casos.
- El panel **CD 450M** forma parte de los llamados "Paneles Compuestos", ellos permiten lograr soluciones con aislación térmica y/o acústica (aislación y/o absorción), para responder a variados diseños arquitectónicos, aplicados tanto en cubiertas como revestimientos.
- Para su uso en cubierta se definen las siguientes pendientes mínimas:  
Pendientes Mínimas: 5 % zona central  
10 % zona sur

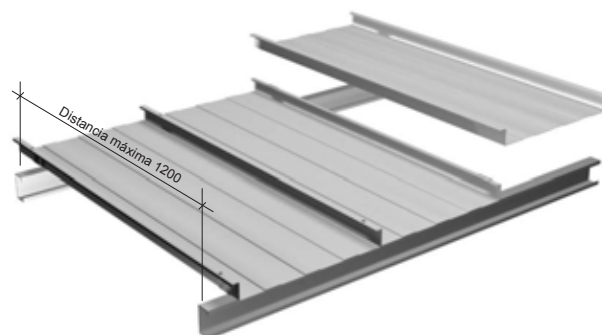
## MONTAJE EN CUBIERTA

El panel **CD 450M** tiene un sistema de montaje con nervio montante traslapado y se fija a la estructura con un clip omega, lo que asegura total estanqueidad y hermeticidad del sistema.

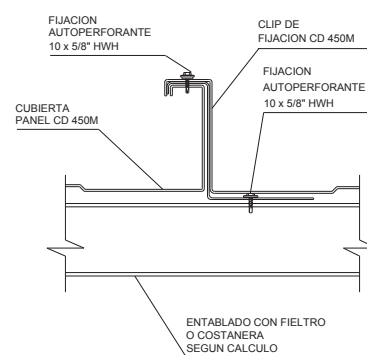
El clip Omega se fija a las costaneras con un tornillo autoperforante 10 x 5/8" HWH SD cuando la estructura es metálica; si es de madera, tornillo autoperforante para madera 6 x 1" con golilla de neopreno incorporado.

La fijación del panel al clip se hace con tornillo autoperforante 10 x 5/8" HWH SD.

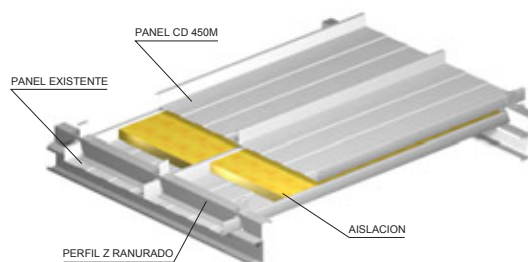
## FORMA DE INSTALACIÓN CUBIERTA



## DETALLE CLIP DE FIJACIÓN

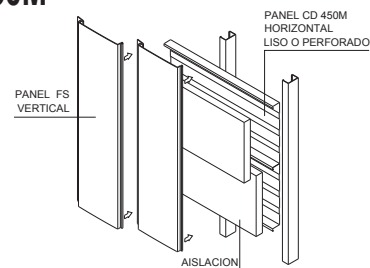


## SISTEMA RETROFIT CON PANEL CD 450M



Con la utilización del perfil Z ranurado es posible renovar una cubierta o revestimiento existente incorporando aislación térmica y/o acústica.

## OPCIONES DE PANELES COMPUESTOS CON CD 450M



Nota: Los componentes del producto de esta ficha están en constante proceso de innovación y desarrollo, por lo que pueden estar afectos a modificaciones. Las medidas informadas en esta Ficha Técnica están expresadas en milímetros (mm.).