

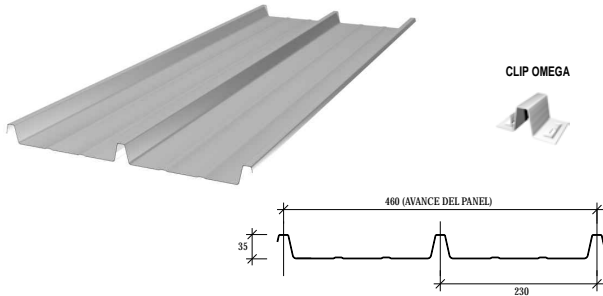


[www.hunterdouglas.cl](http://www.hunterdouglas.cl)



**HunterDouglas®**

CUBIERTAS | FACHADAS



FORMA DE INSTALACIÓN



DESCRIPCIÓN TÉCNICA

Producto	Material	Espesor (mm.)	Peso (Kg/m <sup>2</sup> )	Largo máx. (m.)	Rendimiento
CD 460	Aluzinc	0,4	4,20	8	2,17
		0,5	5,25	15	
		0,6	6,30	15	

- Colores: Más de 100 colores estándar y especiales a pedido  
 Terminación: Lisa o perforada  
 Usos: Revestimientos y cubiertas  
 Largos: A pedido según los requerimientos del proyecto, teniendo como única limitante los medios de transporte y la manipulación en obra. No sobrepasar los 8 m. en 0,4 mm. y los 15 m. en 0,5 mm. y 0,6 mm.

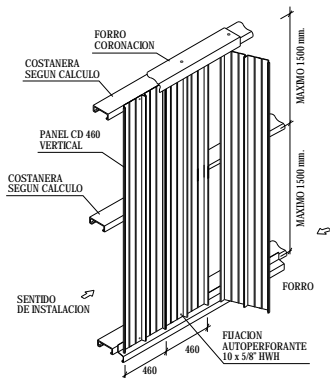
CARACTERÍSTICAS

- El panel **CD 460** debido a la altura de sus nervios (35 mm.) es ideal para aplicaciones industriales que requieren de una terminación limpia y arquitectónica.
- Este panel como revestimiento se puede instalar de forma vertical, horizontal o diagonal con los nervios hacia el exterior o interior.
- Al instalarlo horizontalmente en espesor 0,5 mm. ó 0,6 mm. recomendamos colocar perfiles de remate en los encuentros de esquina, entre paneles u otros remates sellados con espuma de polietileno o similar. No se recomienda en espesor 0,4 mm..
- De producirse traslapo, recomendamos un sello más delgado tipo espuma de P.V.C o similar.
- Para su uso en cubierta se recomiendan las siguientes pendientes:  
 5% en largos de aguas < a 8 m.  
 7% en largos de aguas > a 8 m.

MONTAJE EN REVESTIMIENTOS

Se fija el panel directamente a la estructura mediante tornillo autopercutor 10 x 5/8" HWH SD.

INSTALACIÓN REVESTIMIENTO PANEL CD 460 VERTICAL



Nota: Los componentes del producto de esta ficha están en constante proceso de innovación y desarrollo, por lo que pueden estar afectos a modificaciones. Las medidas informadas en esta Ficha Técnica están expresadas en milímetros (mm.).

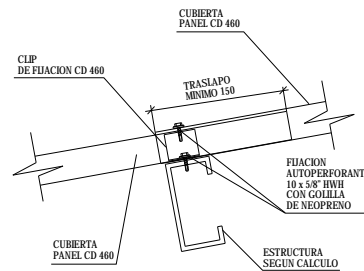
CARGAS ADMISIBLES CD 460 (kg/m<sup>2</sup>)

distancia entre apoyos m.	espesor mm.		
	0,4	0,5	0,6
1,00	452	565	676
1,25	290	351	433
1,50	201	251	301
1,75	148	184	221
2,00	113	141	169

MONTAJE EN CUBIERTA

El panel **CD 460** tiene un sistema de montaje con nervio montante traslapado y se fija a la estructura con un clip omega, lo que asegura total estanqueidad y hermeticidad del sistema. El clip omega se fija a las costaneras con un tornillo autopercutor 10 x 5/8" HWH SD cuando la estructura es metálica; si es de madera, tornillo autopercutor para madera 6 x 1". La fijación del panel al clip se hace con tornillo autopercutor 10 x 5/8" HWH SD, con golilla de neopreno incorporado.

DETALLE EMPALME CUBIERTA PANEL CD 460 (para cubierta y revestimiento)



INSTALACIÓN CUBIERTA PANEL CD 460

