



[www.hunterdouglas.cl](http://www.hunterdouglas.cl)

**HunterDouglas®**

CONTROL SOLAR



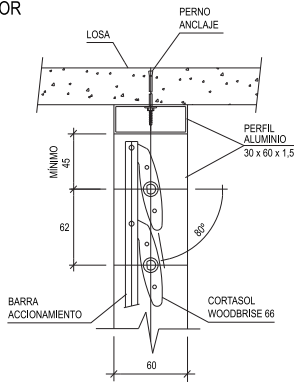
## ACCIONAMIENTO WOODBRISE 66/130 MÓVIL

El quiebravista **Woodrise** está compuesto por un conjunto de paletas unidas entre si por un sistema mecánico que permite un movimiento giratorio sincronizado de las paletas, manual o motorizada con el fin de regular el paso de la luz y la visión.

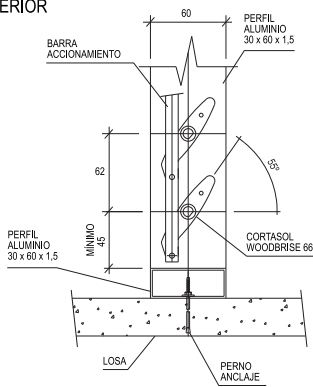
## DETALLES DE INSTALACIÓN

### WOODBRISE 66 MÓVIL

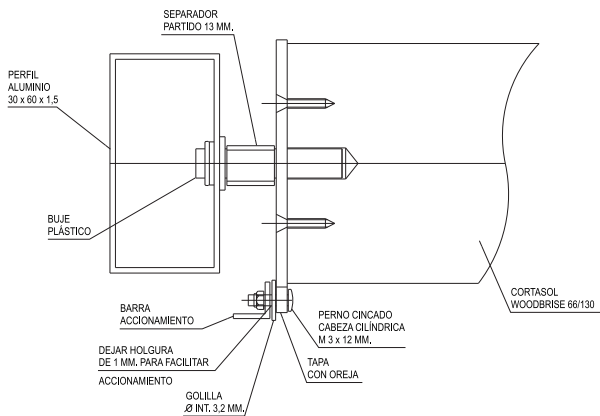
#### REMATE SUPERIOR



#### REMATE INFERIOR

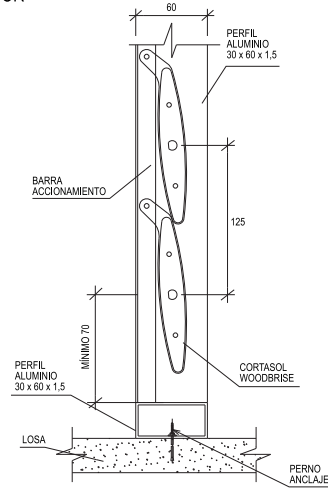


### DETALLE FIJACIÓN BARRA ACCIONAMIENTO WOODBRISE 66/130

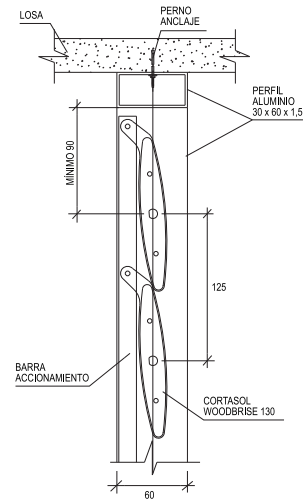


### WOODBRISE 130 MÓVIL

#### REMATE INFERIOR



#### REMATE SUPERIOR



### INSTALACIÓN DENTRO DE VANO WOODBRISE FIJO

